

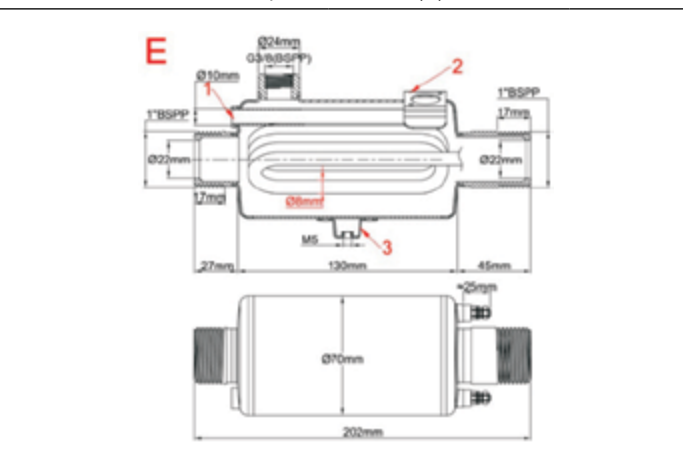
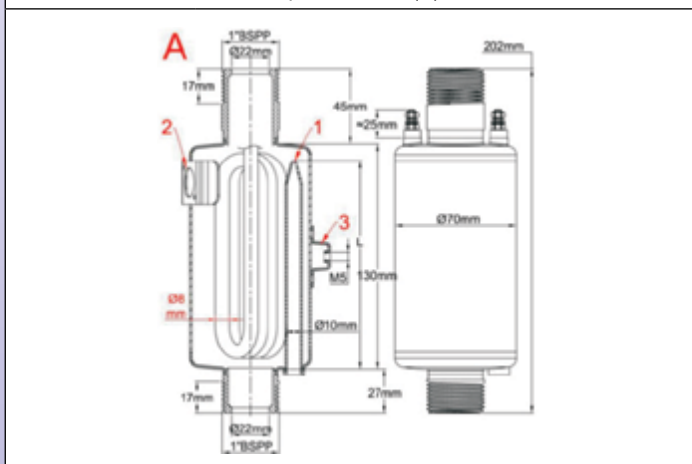
Диаметр 70 мм, длина 130 мм, фитинги 1"

Диаметр (мм)	Длина резервуара (мм)	Монтаж	К-во трубчатых нагревательных элементов	Максимальная мощность	Тип
70	130	Вертикальный или горизонтальный	1	1500 Вт (5 Вт/см ²) 3000 Вт (20 Вт/см ²)	9SU113



Вертикальный (A)

Горизонтальный (E)



Диаметр трубчатого нагревательного элемента: 8 мм

Материал трубчатого нагревательного элемента: 316L (как вариант, инколой 800)

Количество трубчатых нагревательных элементов: 1.

Материал корпуса: нержавеющая сталь 304L (как вариант, 316L)

Материал фитингов: нержавеющая сталь 304L (как вариант, 316L)

Впускное соединение: наружная цилиндрическая резьба 1" BSPP

Диаметр выпускного патрубка: наружная цилиндрическая резьба 1" BSPP

Расстояние впуска и выпуска от осевой линии: соосны

Резьба воздушного клапана: 3/8 BSPP (в горизонтальном исполнении)

Карман терморпары (1): из нержавеющей стали 304L, сечение 10 x 8,5 мм, длина 120 мм, под установку теплового выключателя (см. модели подузлов тепловых выключателей в конце данного каталога). По запросу доступен медный карман терморпары. Данный карман также может использоваться для размещения терморпатрона или температурного датчика.

Монтажный кронштейн дискового термостата (2): 1 кронштейн для термостата с увеличенной чашкой (см. модели термостатов в конце каталога)

Кронштейны для настенного монтажа (3): один кронштейн М5. Также может использоваться для заземления.

Вспомогательные приспособления: см. в конце данного каталога

Стандартные изделия, резервуары из нержавеющей стали 304L, нагревательные элементы в оболочках из стали 316L

Индексы	Исполнение	Удельная поверхностная мощность (Вт/см ²)	Диаметр нагревательного элемента	К-во нагревательных элементов	Напряжение (В)	Мощность (кВт)
9SU113A615E00000	A	10	8	1	230 В	1,5 кВт
9SU113A630E00000	A	20	8	1	230 В	3 кВт
9SU113E615E00E00	E	10	8	1	230 В	1,5 кВт
9SU113E630E00E00	E	20	8	1	230 В	3 кВт

Значения мощности представляют собой максимальные возможные значения для заданной удельной поверхностной мощности. Можно уменьшить мощность, снизив удельную поверхностную мощность.

В связи с постоянным совершенствованием нашей продукции, чертежи, описания, характеристики, используемые в данных технических паспортах, предназначены только для ознакомления и могут быть изменены без предварительной консультации